

R&S®HMP

파워 서플라이 시리즈

최대 4개 채널을 지원하는 파워 서플라이

3 year warranty



R&S®HMP

파워 서플라이

시리즈

개요

R&S®HMP 시리즈는 산업용으로 개발된 파워 서플라이입니다. R&S®HMP 시리즈는 높은 신뢰성의 본체 설계로 최대 4개의 채널과 채널당 최대 10A의 출력을 지원하여 다양한 작업에서 사용이 가능합니다. 그리고, 낮은 잔여 전류 리플과 여러 가지 보호 기능을 제공하여 높은 작업 효율을 보장합니다.

R&S®HMP 파워 서플라이 시리즈는 4개 모델로 구성되어 있습니다. R&S®HMP2020 2채널 파워 서플라이와 R&S®HMP2030 3채널 파워 서플라이는 최대 188 W의 총 출력을 지원하며, 3채널 R&S®HMP4030과 4채널 R & S®HMP4040은 최대 384 W의 출력을 지원합니다. 총 부하는 여러 채널에서 원하는 만큼 분산시킬 수 있습니다. 전압/전류 분산에 관계없이 모델에 따라 최대 80 W 또는 160 W의 채널 출력이 지원됩니다.

제품 유형에 따라 과부하 및 단락 보호 기능이 있는 최대 4개의 갈바닉 절연된 유동형 채널 출력을 제공합니다. 또한 전압 또는 전류를 높이기 위해 채널을 직렬 또는 병렬로 연결할 수 있습니다. 예를 들어 R&S®HMP4040은 최대 128 V의 전압 또는 최대 40 A의 전류를 지원합니다.

R&S®HMP 파워 서플라이의 모든 기본 기능은 전면 패널에서 바로 이용할 수 있습니다. 회전 스위치는 다양한 보호 기능에서 전압, 전류, 한계값을 설정하는 기능입니다.

채널 키는 채널의 작동 상태를 다양한 색의 조명으로 알려줍니다. 모든 채널을 동시에 켜거나 끌 수 있는 'Output'(출력) 키는 'On' 상태에서 흰색 조명이 켜집니다. 사용 중인 출력은 정전압 모드에서 녹색으로, 정전류 모드에서는 적색으로 켜집니다.

R&S®HMP 파워 서플라이에서는 장치 및 DUT의 손상을 방지하는 다양한 보호 기능이 제공됩니다. 채널별로 최대 전류(과전류 보호/OCP) 또는 최대 전압(전자식 퓨즈, 과전압 보호/OVP)을 설정할 수 있으며, 설정된 한계값 중 하나에 도달하면 출력 채널이 자동으로 꺼집니다. 과열 보호(OTP) 기능은 장치의 온도가 과도하게 올라가는 것을 방지합니다.

일반적으로 산업 용도에서는 파워 서플라이가 19인치 랙에 설치되며, 이를 위해 R&S®HZ42 및 R&S®HZIP91 랙 어댑터가 제공됩니다. 시스템 캐비닛의 깔끔한 사용을 위해 감지 라인을 포함한 모든 채널의 추가 연결은 후면 패널에서 이루어집니다.

R&S®HMP 파워 서플라이에는 듀얼 USB/LAN 인터페이스가 기본으로 장착되어 있으며, 옵션 선택을 통해 인터페이스를 듀얼 RS-232/USB 인터페이스 또는 GPIB(IEEE488) 인터페이스로 교체할 수 있습니다.

주요 정보

- ▣ R&S®HMP2020/HMP2030: 2/3 채널, 188 W의 총 출력 전원
- ▣ R&S®HMP4030/HMP4040: 3/4 채널, 384 W의 총 출력 전원
- ▣ 최대 출력 전압: 채널당 32 V
직렬 작동에서는 더욱 높은 전압 가능
- ▣ 최대 5 A/10 A의 출력 전류(모델에 따라 다름) 병렬 작동에서는 더욱 높은 전류 가능
- ▣ 낮은 잔류 리플에 대한 선형 사후 제어
- ▣ 전자식 퓨즈(OCP), 조절 가능한 최대 전압(OVP), 과열 보호(OTP)
- ▣ 듀얼 USB/LAN 인터페이스(기본) RS-232/USB 또는 GPIB(IEEE488) (선택)
- ▣ 후면 패널에서 감지 라인을 포함한 모든 채널 연결 가능

모델	R&S®HMP2020	R&S®HMP2030	R&S®HMP4030	R&S®HMP4040
출력 채널 수	2	3	3	4
채널당 출력 전류	채널 1: 10 A 채널 2: 5 A	5 A	10 A	10 A
채널당 최대 출력 전원	채널 1: 160 W 채널 2: 80 W	80 W	160 W	160 W
총 출력 전력	최대 188 W	최대 188 W	최대 384 W	최대 384 W
채널당 출력 전압	0 V ~ 32 V	0 V ~ 32 V	0 V ~ 32 V	0 V ~ 32 V

R&S®HMP

파워 서플라이 시리즈

장점 및 주요 특징

일상 용도 이상의 전문적인 성능 제공

- ▣ 모든 채널에 제공되는 갈바닉 절연 및 유동 채널 상태
- ▣ 모든 채널에 동일하게 제공되는 전압 범위
- ▣ 모든 채널에 과부하 및 단락 보호가 적용됨
- ▣ 병렬 및 직렬 작동
- ▣ 정전압 모드 및 정전류 모드
- ▣ 트래킹 및 링크 기능
- ▣ 장치 및 DUT 보호 기능
- ▣ 최신 기기 설계를 통한 작고 간결한 무소음 구조

손쉬운 작동

- ▣ 직관적 사용
- ▣ 작동 상태별 색상 표시
- ▣ 모든 채널에 EasyArb 기능 적용
- ▣ 장치 설정 저장 기능 및 불러오기 기능

연구실 및 테스트 시스템에 적합

- ▣ 연구실 및 시스템 랙에 적용 가능
- ▣ 매우 엄격한 정확도 요건을 충족하는 감지 기능
- ▣ 장치 기능 원격 제어

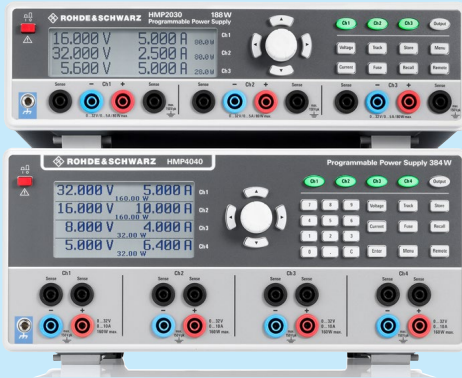
다양한 파워 서플라이 등급



기본형 파워 서플라이

- ▣ 합리적 가격으로 제공되는 안정적인 무소음 파워 서플라이
- ▣ 수동 및 간단한 컴퓨터 제어 작동에 적합
- ▣ 교육용, 벤치 테스트용, 시스템 랙용으로 적합

예: R&S®NGE103 파워 서플라이.



고성능 파워 서플라이

- ▣ 테스트 성능에서 속도, 정확성, 고급 프로그래밍 기능이 중요한 경우에 적합
- ▣ DUT 보호, 고속 프로그래밍, 다운로드가 가능한 V 및 I 시퀀스 등의 기능
- ▣ 연구실 및 ATE용으로 사용됨

예: R&S®HMP2030 3채널 파워 서플라이 및 R&S®HMP4040 4채널 파워 서플라이.



전문가용 파워 서플라이

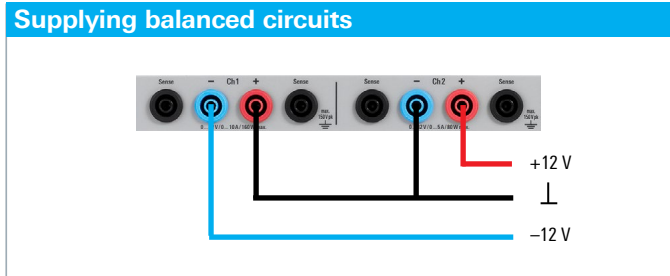
- ▣ 특수 목적 사용에 적합
- ▣ 고유한 기능
 - 배터리 고유 특성 에뮬레이션
 - Electronic Load 제어 기능을 통한 정확한 Sink Current와 Dissipate Power 조절
- ▣ 연구실 및 ATE 환경에서 사용됨

예: R&S®HM8143 3채널 Arbitrary 파워 서플라이.

일상 용도 이상의 전문 기능 제공

갈바닉 절연된 유동형 채널

R&S®HMP 파워 서플라이 제품라인은 채널이 2~4개인 모델로 구성되어 있습니다. 각 채널의 회로는 다른 채널과 완벽하게 절연되어 있으며, 새시 그라운드로 연결되지 않습니다. 따라서 채널을 일정한 전압(예: +12 V/-12 V)이 필요한 Drive Balanced 회로에 손쉽게 연결할 수 있으므로 복잡한 DUT에서 발생할 수 있는 접지 문제를 예방할 수 있습니다.



채널 2개를 연결하여 Balanced 회로에 +12 V/-12 V와 같은 전압을 공급할 수 있습니다.

모든 채널에서 동일한 전압 범위

시중의 다른 파워 서플라이와 달리 R&S® 파워 서플라이의 모든 채널에서 동일한 전압 범위를 제공합니다. 용도에 맞춰 채널을 선택할 수 있습니다. 각 채널을 독립된 파워 서플라이라고 생각하시면 됩니다. 2개의 Power Class 에서 2~4개의 출력 채널을 제공하는 4개의 모델들이 있습니다.

모든 채널에 적용되는 과부하 및 단락 보호 기능

숙련된 작업자도 집중력을 잃을 수 있다는 점을 고려하여 R&S®HMP 파워 서플라이에는 제품 손상을 방지하기 위한 과부하 및 단락 보호 기능이 적용되어 있습니다.

병렬 및 직렬 작동

모든 채널은 전기적 등가이므로 직렬 모드로 연결하면 더욱 높은 전압을 제공할 수 있습니다. R&S®HMP4040 에서는 최대 128 V가 지원됩니다.

병렬 모드에서는 여러 채널을 연결하여 전류를 높일 수 있습니다. 채널 2개를 연결하면 최대 20 A의 전류가 가능하며, 채널 4개를 모두 연결하면 최대 40 A의 전류가 가능합니다.

정전압 모드와 정전류 모드

정전압 모드의 출력 전압 설정 및 조절은 파워 서플라이의 기본 기능입니다. 하지만 R&S®HMP 파워 서플라이는 정전류 모드에서도 각 채널을 개별적으로 설정할 수 있습니다. 설정된 전류 레벨을 초과하면 전류 제한을 통해 설정된 전류만 흐를 수 있습니다. 따라서 출력 전류가 설정된 값 아래로 낮춰지므로 폴트 시에도 테스트 회로가 손상되지 않습니다.

트래킹 및 링크 기능

개별 출력 채널을 독립적인 전원으로 사용할 수 있지만, 채널을 결합하여 다양한 용도로 사용할 수 있습니다. 또한 전압 또는 전류를 높이기 위해 채널을 직렬 또는 병렬로 연결할 수 있습니다. 트래킹 기능을 이용하면 편리하게 모든 채널에서 전압을 병렬로 전압을 설정할 수 있으며, 전자식 퓨즈의 링크 기능을 이용하면 더욱 다양한 용도로 제품을 활용할 수 있습니다. 파워 서플라이는 채널 중 하나가 한계값에 도달하면 모든 채널이 꺼지도록 설정할 수 있지만, DUT의 냉각 팬에 전원을 공급하도록 일부 채널만 켜지도록 설정할 수도 있습니다. 퓨즈와 다른 모든 보호 기능의 상태는 항상 화면에 표시됩니다.

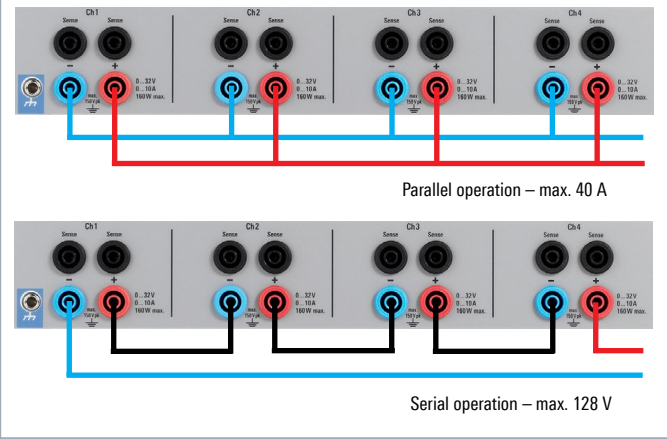
R&S®HMP2020 2채널 모델.



R&S®HMP2030 3채널 모델.



V/I 트래킹 기능에 대한 직렬 및 병렬 운용



출력 채널을 병렬로 연결하면 출력 전류를, 직렬로 연결하면 출력 전압을 높일 수 있습니다.

장치 및 DUT 보호 기능

출력 전원이 높은 고성능 파워 서플라이 모델들은 보호 기능이 일반적이지만, R&S®HMP 파워 서플라이 시리즈만큼 이를 완벽하게 구현하는 제품은 없습니다. 예를 들어 모든 보호 기능의 한계값은 채널별로 설정할 수 있습니다.

최대 전압(과전압 보호, OVP)

전압이 설정된 최대값 이상으로 상승하면 해당 출력이 꺼지고 화면에서 'OVP' 표시가 깜박입니다. 기기에 설정된 전압이나 측정된 전압을 넘으면 OVP 표시가 켜집니다.

최대 전류(전자식 퓨즈, 과전류 보호, OCP)

더 안전한 보호를 위해 R&S®HMP 파워 서플라이의 각 채널에는 별도로 설정하거나 건너뛸 수 있는 전자식 퓨즈가 장착되어 있습니다. 설정된 전류 레벨을 초과하면 이에 영향을 받는 출력 채널이 자동으로 꺼지고 메시지가 표시됩니다.

전자식 퓨즈를 다른 채널에 연결할 수 있습니다(FuseLink 기능). 채널이 최대 전류 레벨을 초과하면 연결된 모든 채널과 해당 채널이 꺼집니다. 전자식 퓨즈의 지연 시간도 설정할 수 있습니다. 이 기능을 이용하여 파워 서플라이의 전자식 퓨즈가 채널을 동작시킬 때 발생하는 짧은 전류 스파이크의 영향을 받지 않도록 동작을 조절할 수 있습니다.

과열 보호(OTP)

일반적으로 R&S®HMP 파워 서플라이에는 과열 시 제품의 전원을 차단하여 제품을 보호하는 내부 과열 보호 기능이 있습니다.

최신 기기 설계를 통한 작고 간결한 무소음 구조

범용 파워 서플라이는 여러 요건을 충족해야 합니다. 예를 들어 전원 공급이 안정적이지 않은 국가에서도 안정적으로 작동해야 합니다. R&S®HMP의 기본 변압기는 안정적인 작동을 위한 저역 필터 역할을 수행합니다.

파워 서플라이는 작고 가벼워야 합니다. 보조 스위치 조절기는 R&S®HMP의 효율을 크게 높여줍니다. 이 조절기로 장치의 무게와 크기가 줄어들며, 조절 팬이 저속으로 작동하거나 완전히 차단되므로 소음이 감소합니다.

파워 서플라이는 리플이 낮은 상태에서 출력 전압 및 전류를 안정적으로 제공해야 합니다. 선형 제어 회로를 이용하면 전압 및 전류 안정성을 높일 수 있습니다.

R&S®HMP4030 3채널 모델.



R&S®HMP4040 4채널 모델.



손쉬운 작동

직관적 사용

R&S®HMP 파워 서플라이의 모든 기본 기능은 전면 패널에 있는 버튼 키를 통해 사용할 수 있습니다. 자주 사용하지 않는 특수 기능은 메뉴 기능에서 사용할 수 있습니다.

'Voltage'(전압) 키를 누르고, 출력 채널을 선택한 후, 회전 스위치 또는 화살표 키를 이용해 1 mV 단위로 출력 전압을 조정하십시오. 모델 및 전류 범위에 따라 0.1 mA 단위의 분해능으로 정전류 출력을 설정할 수 있습니다. R&S®HMP4030/HMP4040 모델에서는 숫자 키패드로 값을 입력할 수도 있습니다. 여러 채널의 설정값을 한꺼번에 설정하는 것도 가능합니다. 예를 들어, 출력 전압을 ± 12V에서 ± 15V로 높이려는 경우, 'Track' 버튼을 누르고 + 전압과 - 전압을 입력할 두 채널을 선택하면, 회전 버튼을 돌려서 두 전압을 대칭적으로 조절할 수 있습니다. 전자식 퓨즈는 'Fuse'(퓨즈) 키와 채널 키를 누르기만 하면 활성화 또는 비활성화됩니다.

작동 상태별 색상 표시

출력 전원 및 보호 기능의 상태를 포함한 모든 설정과 작동 상태가 화면에 표시되며, 채널 키의 조명 색상으로도 이를 알 수 있습니다. 작동 상태를 보여주는 키의 조명색은 다음과 같습니다.

- ▮ 정전압 모드로 사용 중인 채널: 녹색
- ▮ 정전류 모드로 사용 중인 채널: 적색
- ▮ 설정 모드의 채널: 청색

선택한 출력 채널이 로드에서 연결되면 'Output'(출력) 키가 백색으로 켜집니다.

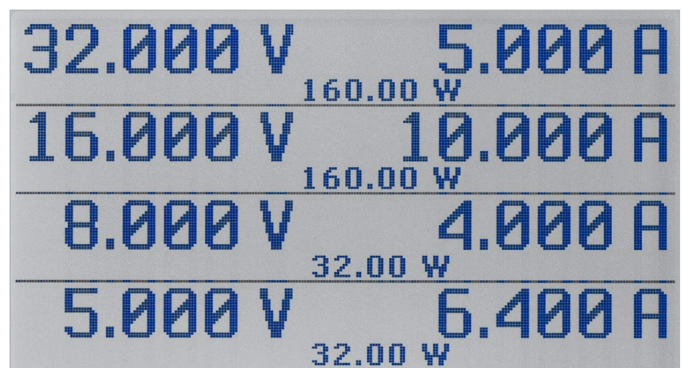
모든 채널에 EasyArb 기능 적용

일부 작업에서는 배터리 충전 상태의 시뮬레이션 등을 위해 테스트 시퀀스 중에 전압 또는 전류를 조절해야 합니다. EasyArb 기능을 이용하면 이 작업을 쉽게 처리할 수 있습니다. 즉, 사용자 인터페이스 또는 외부 인터페이스를 통해 시간/전압 또는 시간/전류 시퀀스를 프로그래밍할 수 있습니다.

EasyArb 는 개별 채널 또는 전체 채널에서 사용할 수 있습니다. 최대 128 포인트의 전체 Arbitrary Curve 를 내부 메모리에 3개까지 저장할 수 있으며, 필요시 불러와서 사용할 수 있습니다.

장치 설정 저장 및 재사용

자주 사용하는 설정을 'Store'(저장) 및 'Recall'(재사용) 키를 사용해 저장하고 불러올 수 있습니다.



모든 설정과 작동 상태를 눈으로 확인할 수 있습니다. 정전압 모드는 녹색 키로 표시되고, 정전류 모드는 적색 키로 표시됩니다. 설정 모드에서는 키의 색이 청색으로 변합니다.

연구실 및 테스트 시스템에 적합

연구실과 시스템 랙에서의 사용에 적합

고성능 파워 서플라이는 일반적인 기기보다 높은 출력 전원이 지원되도록 설계되었습니다. 실험실 책상이나, 생산 테스트 시스템 통합 등 사용 상태에 관계없이 안정적으로 필요한 정확도와 속도를 동시에 제공해야 합니다.

원격 제어 기능과 랙마운트 어댑터는 시스템 애플리케이션에서 필수 요소입니다. 후면 패널과의 연결, 특히 컴팩트한 디자인은 테스트 시스템에서 매우 중요한 요소입니다.

R&S®HMP 파워 서플라이는 이러한 모든 요건을 충족합니다. 특히 R&S®HMP 파워 서플라이는 컴팩트한 패키지에서 전기적으로 동등한 고성능 채널 4개를 독창적인 방식으로 결합한 제품입니다.

매우 엄격한 정확도 요건을 충족하는 감지 기능

일반적으로 전류 소비가 많은 작업의 경우 연결 리드에서 급격한 전압 하락이 발생할 수 있습니다. 파워 서플라이는 일정한 출력 전압을 유지하므로 DUT의 전압은 장치에 표시된 값보다 낮습니다. 감지 기능이 이와 같은 공급 리드의 전압 하락을 측정값에 반영합니다. 로드의 실제 전압을 추가적인 감지 라인 세트에 측정하며, 이 값을 사용하여 로드의 전압을 조절합니다. R&S®HMP 파워 서플라이에서는 출력 채널별로 별도의 감지 라인을 제공합니다.

전면 및 후면 패널의 연결

R&S®HMP 파워 서플라이의 전면 패널에 있는 안전 소켓은 4 mm 바나나 플러그용으로 설계되었습니다. 랙 시스템의 깔끔한 사용을 위해 감지 라인을 포함한 모든 채널의 추가 연결은 후면 패널에서 가능합니다.

장치 기능 원격 제어

R&S®HMP 시리즈의 모든 모델은 테스트 시스템에서 원격으로 제어할 수 있습니다. SCPI(Standard Commands for Programming Instruments) 스크립팅 언어가 사용됩니다. 사용할 수 있는 인터페이스는 다음과 같습니다.

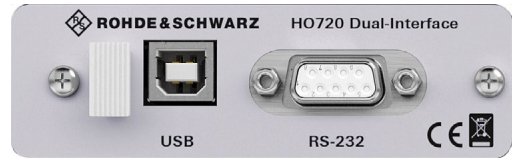
듀얼 인터페이스 USB/LAN:

USB 및 LAN 포트가 있는 R&S®HO732 듀얼 인터페이스가 기본으로 장착됩니다.



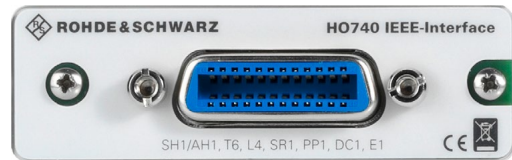
듀얼 인터페이스 RS-232/USB:

RS-232 및 USB 포트가 있는 R&S®HO720 듀얼 인터페이스가 옵션으로 제공됩니다. 이 인터페이스를 기본 R&S®HO732 인터페이스 대신 장착할 수 있습니다.



GPIO 인터페이스:

GPIO(IEEE488) 포트가 있는 R&S®HO740 인터페이스도 옵션으로 제공됩니다. 이 인터페이스도 기본 R&S®HO732 인터페이스 대신 장착할 수 있습니다.



또한 파워 서플라이 인클로저를 열지 않고도 직접 다른 원격 제어 인터페이스를 구현할 수 있습니다.



후면 패널을 통해 감지 라인을 포함한 모든 연결이 가능합니다 (그림 참조 : R&S®HMP4040).

Specifications

모든 데이터는 30분 예열 후 23 °C(-3 °C/+7 °C) 에서 유효함.

Electrical specifications		
Outputs	All channel outputs are galvanically isolated and not connected to ground.	
Number of output channels	R&S®HMP2020	2
	R&S®HMP2030	3
	R&S®HMP4030	3
	R&S®HMP4040	4
Total output power	R&S®HMP2020/HMP2030	max. 188 W
	R&S®HMP4030/HMP4040	max. 384 W
Maximum output power per channel	R&S®HMP2020	channel 1: 160 W; channel 2: 80 W
	R&S®HMP2030	80 W
	R&S®HMP4030/HMP4040	160 W
Output voltage per channel	all models	0 V to 32 V
Maximum output current per channel	R&S®HMP2020	channel 1: 10 A; channel 2: 5 A
	R&S®HMP2030	5 A
	R&S®HMP4030/HMP4040	10 A
Maximum voltage in serial operation	R&S®HMP2020	64 V
	R&S®HMP2030/HMP4030	96 V
	R&S®HMP4040	128 V
Maximum current in parallel operation	R&S®HMP2020/HMP2030	15 A
	R&S®HMP4030	30 A
	R&S®HMP4040	40 A
Voltage ripple	3 Hz to 100 kHz	< 250 μ V (RMS), typ. <150 μ V (RMS)
	3 Hz to 20 MHz	typ. < 1.5 mV (RMS)
Current ripple		< 1 mA (RMS)
Load regulation	load change from 10% to 90%	
Voltage	\pm (% of output + offset)	< 0.01 % + 2 mV
Current	\pm (% of output + offset)	< 0.01 % + 250 μ A
Load recovery time	to within \pm 10 mV of the set nominal voltage	< 1 ms
Line regulation	\pm 10% change in mains voltage	
Voltage	\pm (% of output + offset)	< 0.01 % + 2 mV
Current	\pm (% of output + offset)	< 0.01 % + 250 μ A
Programming resolution		
Voltage		1 mV
Current	R&S®HMP2020 channel 1 (10 A)	< 1 A: 0.2 mA; \geq 1 A: 1 mA
	R&S®HMP2020 channel 2 (5 A)	< 1 A: 0.1 mA; \geq 1 A: 1 mA
	R&S®HMP2030	< 1 A: 0.1 mA; \geq 1 A: 1 mA
	R&S®HMP4030/HMP4040	< 1 A: 0.2 mA; \geq 1 A: 1 mA
Programming accuracy		
Voltage	\pm (% of output + offset)	< 0.05 % + 5 mV
Current	\pm (% of output + offset)	< 0.1 % + 5 mA

Output measurements		
Measurement functions		voltage, current
Readback resolution		
Voltage		1 mV
Current	R&S®HMP2020 channel 1 (10 A)	< 1 A: 0.2 mA; \geq 1 A: 1 mA
	R&S®HMP2020 channel 2 (5 A)	< 1 A: 0.1 mA; \geq 1 A: 1 mA
	R&S®HMP2030	< 1 A: 0.1 mA; \geq 1 A: 1 mA
	R&S®HMP4030/HMP4040	< 1 A: 0.2 mA; \geq 1 A: 1 mA
Readback accuracy		
Voltage	\pm (% of output + offset)	< 0.05 % + 5 mV
Current	\pm (% of output + offset)	< 0.1 % + 2 mA

Output measurements		
Temperature coefficient (per °C)	5 °C to 20 °C and 30 °C to 40 °C	
Voltage	±(% of output + offset)	0.01 % + 2 mV
Current	±(% of output + offset)	0.02 % + 3 mA
Sense function	yes, for each channel	
Maximum sense compensation	1 V	

Ratings		
Maximum voltage to earth		150 V (peak)
Maximum counter-voltage	voltage with same polarity connected to the outputs	33 V
Maximum reverse voltage	voltage with opposite polarity connected to the outputs	0.4 V
Maximum reverse current	for 5 minutes max.	5 A

Remote control mode		
Command processing time		< 50 ms

Protection functions		
Overvoltage protection		configurable for each channel
Overcurrent protection (electronic fuse)		configurable for each channel
Response time	$(I_{load} > I_{response} \times 2)$	< 10 ms
Fuse linking (FuseLink function)		yes
Fuse delay time	configurable for each channel	0 ms to 250 ms (10 ms increments)
Overtemperature protection		yes

Special functions		
Arbitrary function (EasyArb)		
Parameter		voltage, current, time
Maximum number of points		128
Dwell time		10 ms to 60 s
Repetition		continuous or burst mode 1 to 255 repetitions
Data memory		non-volatile memory for three arbitrary functions and ten instrument settings

Display and interfaces		
Display	R&S®HMP2020/HMP2030	240 pixel × 64 pixel LCD
	R&S®HMP4030/HMP4040	240 pixel × 128 pixel LCD
Front panel connections	channel outputs	4 mm safety sockets
Rear panel connections		connector block with 4 lines per channel
Remote control interfaces	standard	dual interface LAN/USB
	optional	dual interface USB/RS-232 (R&S®HO720)
	optional	IEEE488 (GPIB) (R&S®HO740)

General data

Environmental conditions

Temperature	operating temperature range	+5 °C to +40 °C
	storage temperature range	-20 °C to +70 °C
Humidity	noncondensing	5% to 80%

Power rating

Mains nominal voltage		115 V/230 V (±10%); CAT II
Mains frequency		50 Hz to 60 Hz
Maximum power consumption	R&S®HMP2020/HMP2030	300 W
	R&S®HMP4030/HMP4040	600 W
Mains fuses (115 V power source)	R&S®HMP2020/HMP2030	2 × T6.3H/250 V
	R&S®HMP4030/HMP4040	2 × T10H/250 V
Mains fuses (230 V power source)	R&S®HMP2020/HMP2030	2 × T3.15H/250 V
	R&S®HMP4030/HMP4040	2 × T5H/250 V

Product conformity

Electromagnetic compatibility	EU: in line with EU EMC Directive 2014/30/EU in line with EU EMC Directive 2014/53/EU Korea	applied harmonized standards: <ul style="list-style-type: none"> ■ EN 61326-1: 2013 ■ EN 61326-2-1: 2013 ■ EN 55011: 2016 (Class A) ■ IEC 61000-3-2 2014 (Class B) ■ IEC 61000-3-3: 2013 ■ EN 50581:2012 (RoHS) ■ EN 300 328 V2.1.1 ■ KN 61000-4-11: 2008
Electrical safety	EU: in line with Low Voltage Directive 2006/95/EC USA, Canada	applied harmonized standards: EN 61010-1:2010 CSA C22.2 No. 61010-1:2012

Mechanical resistance

Vibration	sinusoidal	5 Hz to 55 Hz, 0.3 mm amplitude const., 55 Hz to 155 Hz, 0.5 g const., in line with EN 60068-2-6: 2008
	random	8 Hz to 500 Hz, 1.2 g (RMS), in all 3 axes, in line with EN 60068-2-64: 2008

Mechanical data

Dimensions (W × H × D)	R&S®HMP2020/HMP2030	285 mm × 95 mm × 405 mm (11.22 in × 3.74 in × 15.94 in)
	R&S®HMP4030/HMP4040	285 mm × 136 mm × 405 mm (11.22 in × 5.35 in × 15.94 in)
Weight	R&S®HMP2020	7.8 kg (17.2 lb)
	R&S®HMP2030	8.0 kg (17.6 lb)
	R&S®HMP4030	12.4 kg (27.3 lb)
	R&S®HMP4040	12.8 kg (28.2 lb)
Rack installation	R&S®HMP2020/HMP2030	R&S®HZ42 option
	R&S®HMP4030/HMP4040	R&S®HWP91 option

Recommended calibration interval

operation 40 h/week over entire range of specified environmental conditions	1 year
---	--------

Ordering information

Designation	Type	Order No.
Base unit		
Two-Channel Power Supply	R&S®HMP2020	3629.6718.02
Three-Channel Power Supply	R&S®HMP2030	3629.6718.03
Three-Channel Power Supply	R&S®HMP4030	3629.6776.03
Four-Channel Power Supply	R&S®HMP4040	3629.6776.04
Included accessories		
Set of power cables, quick start guide		
Interface options		
Dual Interface (RS-232/USB)	R&S®HO720	3594.3660.02
IEEE488 (GPIB) Interface	R&S®HO740	3622.3194.02
System components		
19" Rack Adapter, 2 HU for R&S®HMP2020/HMP2030	R&S®HZ42	3622.3207.02
19" Rack Adapter, 4 HU for R&S®HMP4030/HMP4040	R&S®HZP91	5800.0939.02

Warranty		
Base unit		3 years
All other items ¹		1 year
Options		
Extended Warranty, one year	R&S®WE1	Please contact your local Rohde & Schwarz sales office.
Extended Warranty, two years	R&S®WE2	
Extended Warranty with Calibration Coverage, one year	R&S®CW1	
Extended Warranty with Calibration Coverage, two years	R&S®CW2	

¹ For options that are installed, the remaining base unit warranty applies if longer than 1 year. Batteries are generally covered by a 1 year warranty.

가치를 더하는 서비스

- 전세계적인 서비스망
- 나라별, 지역별로 특화된 서비스 제공
- 고객 요구 사항에 따른 유연한 맞춤형 서비스 제공
- 타협없는 높은 수준의 서비스 품질 제공
- 장기간 유지할수있는 서비스 안전성

Rohde & Schwarz

측정 및 계측 장비 분야, 방송 기기 및 미디어 분야, 보안 통신 분야, 사이버 보안 및 모니터링, 네트워크 시험 분야에서 혁신적인 솔루션을 제공하는 전자 통신 그룹입니다. 80년 이상의 역사를 가지고 있는 Rohde & Schwarz는 독일 뮌헨에 위치한 비상장 독립 법인 회사로서, 전세계 70개국 이상에서 영업 및 서비스를 제공하고 있습니다.

친 환경적인 제품 설계

- 친 환경적, 생태 친화적인 설계
- 에너지 효율적인 저공해 설계
- 최적화된 소유/유지 비용으로 지속성 증대

Certified Quality Management

ISO 9001

Certified Environmental Management

ISO 14001

Regional contact

Rohde & Schwarz Korea

주소 : 서울특별시 강남구 언주로 133길 26-5

대표번호 : 02-3485-1900

이메일 : saleskorea@rohde-schwarz.com

R&S®는 Rohde & Schwarz GmbH & Co. KG의 등록상표입니다

상품명은 소유자의 등록상표입니다

PD 3607.7786.16 | Version 01.01 | Januar 2018 (GK)

R&S®HMP 파워 서플라이 제품라인

오차 한계가 표시되지 않은 데이터는 법적인 효력이 없으며 변경될 수 있습니다

© 2018 Rohde & Schwarz GmbH & Co. KG | 81671 Munich, Germany



3607778616